

BLUETOOTH REPRODUKTOR BAZOOKA S RÁDIEM

BP-BH15944



Návod k obsluze

Překlad originálního návodu

PŘED POUŽITÍM SI PŘEČTĚTE NÁVOD

Obsah

I. Záruka a servis.....	2
II. Bezpečnostní pravidla	4
III. Parametry.....	5
IV. Popis prvků reproduktoru	5
V. Připojení Bluetooth	6
VI. Připojení více reproduktorů	6
VII. Během přehrávání.....	6
VIII. Rádio.....	6
IX. VstupUSB / MicroSD.....	7
X. Vstup AUX.....	7
XI. Světelné efekty.....	7
XII. Funkce karaoke	7
XIII. Ochrana životního prostředí	7
XIV. Prohlášení o shodě.....	8

Děkujeme, že jste si vybrali náš výrobek. Před použitím si pozorně přečtěte pokyny týkající se obsluhy a podmínek bezpečnosti. Uschovejte návod pro možnost pozdějšího nahlédnutí.

Návod byl přeložen z návodu dodaného výrobcem v polském jazyce.

Připojeno:

Prohlášení o shodě vystavené výrobcem BASS S. C.

Zařízení označené ochrannou známkou BASS POLSKA

Zařízení označeno obchodním označením BP-BH15944

I. ZÁRUKA A SERVIS

www.hobynaradi.cz

email:

info@hobynaradi.cz

Reklamace, technické dotazy, servis

+420 555 441 445 Po-Pá 9:00-12:00 a 13:00-16:00

PODMÍNKY ZÁRUKY

V souladu se zákonem č. 136/2002 Sb. se na Vámi zakoupený výrobek poskytuje záruka na dobu 24 měsíců od data prodeje. V případě nákupu zboží používané pro obchodní nebo podnikatelskou činnost je záruční doba 12 měsíců. Záruka je poskytována pouze v případě, že jsou výrobky používány v souladu s návodem k obsluze a způsobu použití.

Ze záruky jsou vyjmuty všechny díly podléhající přirozenému opotřebení, přetížením, použitím výrobku k jiným účelům, než ke kterým je určena na závady vzniklé při dopravě nebo nesprávným (neodborným) zacházením. Za nesprávné zacházení považujeme příklad, kdy nebyl brán zřetel na návod k obsluze a obecně závazné předpisy pro práci s výrobkem. Obdobně se hodnotí i pokus o neodbornou opravu nad rámec doporučené údržby.

Záruka se vztahuje výlučně na závady způsobené vadou materiálu, výrobní montáže nebo technologií zpracování.

Nárok na uplatnění záruky zaniká:

- 1) výrobek nebyl používán v souladu s návodem k obsluze
- 2) byl proveden jakýkoliv zásah do konstrukce stroje bez předchozího písemného souhlasu firmou KAXL s.r.o.
- 3) výrobek byl používán v jiných podmínkách nebo k jiným účelům, než ke kterým je určen
- 4) byla některá část výrobku nahrazena neoriginální součástí
- 5) k poškození výrobku nebo k nadměrnému opotřebení došlo vinou nedostatečné údržby
- 6) škody vzniklé působením vnějších mechanických, teplotních či chemických vlivů
- 7) vady byly způsobeny nevhodným skladováním, či manipulací s výrobkem
- 8) výrobek byl používán (pro daný typ výrobku) v agresivním prostředí např. prašném, vlhkém
- 9) výrobek byl použit nad rámec přípustného zatížení

Záruka se nevztahuje na položky, u kterých lze očekávat opotřebení v důsledku jejich normální funkce (např. opotřebení uhlíků, zapalovací svíčka atd.)

Pro provoz výrobků používejte pouze doporučené příslušenství a originální náhradní díly.

Nároky uplatňujte ihned po zjištění závady u prodejce, který Vám výrobek prodal, a informujte se o možnostech opravy v pověřené opravně. Nebude-li se na Vámi uplatňovanou závadu vztahovat záruka, budou Vám fakturovány práce a náklady spojené s kontrolou a montáží a demontáží součástí.

Při uplatňování nároků předložte řádně vyplněný záruční list nebo jiný doklad o koupi opatřený datem prodeje.

Do opravy předávejte výrobek v čistém stavu, řádně vyčištěný, zbaven prachu či špíny. Spolu s výrobkem zašlete i jeho originální příslušenství k určení přesné diagnostiky závady.

Při zasílání dopravní službou vylijte z výrobku nespotřebované palivo a olej. Výrobek řádně zabalte, nejlépe do původního obalu tak, aby nedošlo k jeho poškození. Škody, způsobené nedostatečným zabalením zásilky, nelze uznat jako záruční vady!

Do motorů používejte jen paliva a oleje odpovídající klasifikace, popř. paliva a oleje doporučené značkovým prodejcem. Vzniklé škody, způsobené používáním nevhodného paliva a nevhodných olejů, Vám nebudou v záruce uznány.

II. BEZPEČNOSTNÍ PRAVIDLA

UPOZORNĚNÍ! Před použitím si přečtěte celý návod. Nedodržení níže uvedených pokynů může vést k úrazu elektrickým proudem, požáru a vážnému zranění.

BEZPEČNOST UŽIVATELE

- Přečtěte si prosím a dodržujte tento návod k obsluze, abyste zajistili bezpečné a správné používání výrobku
- Uchovávejte si prosím tento návod pro budoucí použití
- Upozornění: Abyste předešli požáru nebo úrazu elektrickým proudem, výrobek nerozebírejte a neměňte polohu jednotlivých dílů.
- V případě jakékoliv poruchy nebo poškození zařízení se obraťte na profesionální servisní středisko.
- Nedovoľte dětem, aby si se zařízením hrály bez dozoru dospělé osoby.
- Uchovávejte a používejte zařízení mimo dosah tekutin/kapalin, vysokých teplot a velmi nízkých teplot, které mohou způsobit poruchu výrobku nebo snížit jeho výkon.
- Žádným způsobem neblokujte ani nezakrývejte bezprostřední prostor před reproduktorem.
- Záruka nebude platná v případě zrezivělých částí nebo výskytu přirozené koroze
- Neopravujte svépomocí.

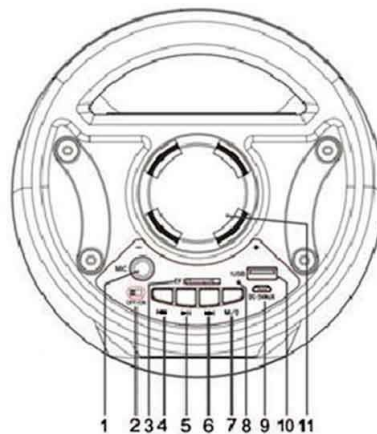
SERVIS

Oprava zařízení by měla být prováděna pouze kvalifikovaným personálem, který používá kompatibilní náhradní díly. To zajistí bezpečné a efektivní fungování zařízení.

III. PARAMETRY

Model	BH15944
Výkon	10 W
Napětí	3,7 V DC
Vstupní napětí	5 V DC,
Reproduktor	2 x 35 W P.M.P.O
Vestavěná baterie	1200 mAh
Poměr signálu k šumu	≥ 80 dB
Vstupy	AUX jack 3.5 mm MicroSD USB mikrofon
Rádio FM	87.6 – 108 MHz
Rozměry	15" x 7"

IV. POPIS PRVKŮ REPRODUKTORU



1. Vstup mikrofon
2. Přepínač ON / OFF
3. Vstup MicroSD
4. Předchozí skladba
5. Play / Pauza
6. Další skladba
7. Přepínač světelných efektů
8. Ukazatel stavu baterie
9. Vstup Aux
10. Vstup USB
11. Hlasitost

V. PŘIPOJENÍ BLUETOOTH

1. Stiskněte tlačítko ON/OFF do pozice ON, reproduktor se zapne.
2. Stiskněte tlačítko Mode, přechod do režimu Bluetooth.
3. Na externím zařízení Bluetooth vyhledejte a vyberte "speaker SBI I".
4. Po úspěšném navázání spojení se ozve pípnutí reproduktoru.

VI. PŘIPOJENÍ VÍCE REPRODUKTORŮ

1. Zapněte dva libovolné reproduktory najednou. (stejný postup jako u nastavení Bluetooth).
2. Dvakrát klikněte na tlačítko přehrávání/pauzy na jednom z reproduktorů. Zvuk BEEP signalizuje úspěšné připojení obou reproduktorů..
3. Poté pomocí externího zařízení Bluetooth vyhledejte a připojte druhý reproduktor.

VII. BĚHEM PŘEHRÁVÁNÍ

1. Otáčením knoflíku hlasitosti nastavte požadovanou úroveň hlasitosti nebo nastavte hlasitost pomocí zařízení Bluetooth.
2. Stisknutím tlačítka Přehrát/Pozastavit pozastavíte přehrávání hudby a dalším stisknutím přehrávání obnovíte.
3. Krátkým stisknutím tlačítka Předchozí se vrátíte na předchozí skladbu, krátkým stisknutím tlačítka Další přejdete na další skladbu..

VIII. RÁDIO

1. Zapněte zařízení a stisknutím tlačítka Mode přepněte do režimu FM.
2. Stiskněte a několik sekund podržte tlačítko PLAY/PAUSE, přístroj automaticky vyhledá a uloží do paměti všechny dostupné FM stanice a poté přehraje první uloženou FM stanici..
3. Krátkým stisknutím tlačítka další/předchozí skladba přepnete na požadovanou uloženou rozhlasovou stanici.

IX. VSTUP USB / MICROSD

1. Zapněte zařízení, vložte paměťové zařízení USB nebo kartu MicroSD do slotu USB/Micro SD, hudba se bude automaticky streamovat.
2. Během přehrávání hudby stiskněte tlačítko další nebo předchozí a změníte přehrávanou hudbu.

X. AUX

1. Zapněte napájení jednotky a v nabídce vyberte možnost AUX IN.
2. Zapojte kabel AUX do konektoru AUX a pomocí zařízení vyberte/přehrávejte hudbu.

XI. SVĚTELNÉ EFEKTY

Zapněte zařízení a dlouhým stisknutím tlačítka M/LED zapněte nebo vypněte osvětlení.

XII. FUNKCE KARAOKE

Pro použití funkce karaoke připojte mikrofon ke vstupu mikrofonu.(není součástí)

XIII. OCHRANA ŽIVOTNÍHO PROSTŘEDÍ

Je zakázáno vyhazovat zařízení spolu s jiným domácím odpadem.

Je zakázáno vyhazovat použité zařízení spolu s domácím odpadem. Zařízení musí být zlikvidováno v určeném k tomuto účelu podniku pro likvidaci a recyklaci elektroodpadu.

Elektroodpad (tj. odpad z elektrických a elektronických zařízení) je nefunkční, dlouhodobě nepoužívané, již nepotřebné elektrické a elektronické zařízení, které fungovalo na elektřinu nebo baterie - rozbité

počítače, elektronické hračky a pomůcky, staré pračky, ledničky a použité zářivky. Ty jsou klasifikovány jako nebezpečný odpad, protože obsahují jedovaté látky.

XIV. PROHLÁŠENÍ O SHODĚ**PROHLÁŠENÍ O SHODĚ**

podle ISO/IEC Guide 22 i EN 45014

Dodavatel: BASS S.C
Adresa dodavatele: Al. Krakowska 60, Mroków 05-552

PROHLAŠUJEME, ŽE VÝROBEK JE V SOULADU S NORMAMI EVROPSKÉ UNIE

Název produktu: Bluetooth reproduktor Bazooka 70W s rádiem
(označený ochrannou známkou BASS POLSKA)

Model: BP-BH15944
(obchodní označení)

Prohlášení:

Výrobek, na který se toto prohlášení vztahuje, splňuje požadavky Směrnic ES:

2014/53/EU
2011/65/EU
2017/2102/EU

Podle norem:

IEC 62321-3-1:2013
IEC 62321-5:2013
IEC 62321-4:2017
IEC 62321-7-1:2015
IEC 62321-7-2:2017
IEC 62321-6:2015
IEC 62321-8:2017

Osoba odpovědná za přípravu a uchování technické dokumentace:

Marek Belniak

02.04.2022

05-552 Mroków, Al. Krakowska 60



Marek Belniak

